



## DSP 钟控收音机芯片规格书

### ——无闹钟拨动开关版

#### 一. 主要功能：

1. AM/FM DSP带电台存储钟控收音机。
2. 1.8"LED数码管显示屏。
3. ALM1, ALM2两组闹钟。
4. 时钟制式转换。
5. 睡眠功能。
6. 贪睡功能。
7. LED亮度调节功能。

#### 二. 按键功能：

1. HOUR/TU按键
2. MINUTER/TU按键
3. TIME按键
4. ALM1 /VOL-按键
5. ALM2 /VOL 按键
6. ALM MODE按键
7. RADIO OFF按键
8. BAND按键
9. MEM按键
10. SLEEP按键
11. SNOOZE按键
12. DIMMER按键

#### 三. 功能操作：

##### 1. 时钟部分：

- 1-1 时钟设置：按下 TIME按键不放，通过 HOUR按键调整小时。  
通过 MINUTER按键调整分钟。

##### 2. 闹钟部分：

- 2-1 闹钟时间设置：按下 ALM1或 ALM2不放，再通过 HOUR按键或 MINUTER按键调整 ALM1或 ALM2的小时或分钟。
- 2-2 闹铃选择和关闭：按下 ALM1或 ALM2按键不放，通过 ALM MODE按键可在 BB → RADIO → OFF之间循环切换。（说明：OFF表示 BB,RADIO,都不显示，即关闭闹钟）
- 2-3 闹钟时间查询：按 ALM1或 ALM2按键：可查询设置的闹钟时间。

##### 3. 收音部分：

- 3-1 收音机的开启和波段选择：短按 BAND按键，可开启收音机（开启电台为上次退出时的电台）开启收音机后，再按 BAND按键就为波段循环切换。按 RADIO OFF按键可关闭收音机，通过 SLEEP按键也可以开启收音机，同时 SLEEP功能起作用。
- 3-2 电台的调谐：收音机开启时，通过短按 TU按键或 TU按键进行电台选择，如果长按 TU按键或 TU按键，则自动向上或向下搜索电台。（说明：HOUR按键和 MINUTER按键只有在收音机模式下才为 TU和 TU功能。）



3-3.电台的自动搜索和存储：收音机开启后，长按 BAND按键，自动进行电台收存，存储数目 AM FM各 10个电台。

3-3.收音机的音量调整：收音机开启后，可通过短按 VOL-或 VOL+ 按键进行音量大小的调整。（说明：ALM1按键和 ALM2按键只有在收音机模式下才为 VOL-和 VOL+功能。）

3-4.电台的手动存储和调出：收音机开启时，调谐到自己喜爱的节目后，长按 MEM按键，会有存储电台的序号闪烁，通过 TU+按键或 TU-按键选择序号，再按 MEM按键，或不按（5S后退出）电台存入该序号。如需调出电台，短按 MEM按键，就可按顺序调出存储的电台。

#### 4. 睡眠功能：

4-1.睡眠时间的调整：按下 SLEEP按键不放，通过 HOUR按键或 MINUTE按键调整睡眠时间。如收音机未开启，按此键可开启收音机。默认时间为最大 90分钟，且具有记忆上次设置时间功能。

4-2.睡眠时间的查询：睡眠功能已经启用时，单按 SLEEP按键查询剩余时间。

4-3.4-3.SLEEP功能开启时，可通过按 SNOOZE按键关闭，收音机如果是通过按 SLEEP按键开启的，则关闭收音机。

#### 5. 贪睡功能：

5-1.贪睡功能时间间隔设置：按下 SNOOZE按键不放，通过 MINUTE按键进行调整，（1-10分钟）当闹铃响起，在 1分钟之内按下 SNOOZE按键，闹铃可按设定的时间停止 1-10分钟后，再次响起。SNOOZE功能可无限次的使用下去。请在闹铃响起时按下除 SNOOZE之外的其他按键，或让其响闹 1分钟后，退出响闹。

5-2.单按查询设定时间。

#### 6. LED亮度调整：

6-1.按 DIMMER按键，LED亮度按 H→ L→ OFF(AUTO)循环设置。

#### 7. 时钟制式转换

7-1.长按 DIMMER按键，可实现 12/24小时制式转换。



## DSP 钟控收音机芯片规格书

### ——带闹钟拨动开关版

#### 一. 主要功能：

1. AM/FM DSP 带电台存储钟控收音机。
2. 1.8"LED 数码管显示屏。
3. ALM1, ALM2 两组闹钟。
4. 时钟制式转换。
5. 睡眠功能。
6. 贪睡功能。
7. LED 亮度调节功能。

#### 二. 按键功能：

1. HOUR/TU+ 按键
2. MINUTER/TU- 按键
3. TIME 按键
4. ALM1/VOL+ 按键
5. ALM2/VOL- 按键
6. RADIO OFF 按键
7. BAND 按键
8. MEM 按键
9. SLEEP 按键
10. SNOOZE 按键
11. DIMMER 按键

#### 三. 功能操作：

##### 1 时钟部分：

- 1-1. 时钟设置：按下 TIME 按键不放，通过 HOUR 按键调整小时。  
通过 MINUTER 按键调整分钟。

##### 2 闹钟部分：

- 2-1. 闹钟时间设置 按下 ALM1 或 ALM2 不放，再通过 HOUR 按键或 MINUTER 按键调整 ALM1 或 ALM2 的小时或分钟。
- 2-2. 闹铃选择和关闭：请通过 ALM1, 或 ALM2 的闹铃选择开关进行选择是否为 BB 声，开收音机，或是关闭闹铃。
- 2-3 闹钟时间查询：按 ALM1 或 ALM2 按键：可查询设置的闹钟时间。
- 2-4. 响闹的停止：请在闹铃响起时按下除 SNOOZE 之外的其他按键，或让其响闹 1 分钟后，退出响闹。

(取消 LED 显示屏上的 BB,RADIO 指示灯。通过拨动开关的位置判断是否为 BB,RADIO 或 OFF。ALM1 按键或 ALM2 按键只进行时间设置和时间的查询。)

##### 3.收音部分：

- 3-1. 收音机的开启和波段选择：短按 BAND 按键，可开启收音机（开启电台为上次退出时的电台）开启收音机后，再按 BAND 按键就为波段循环切换。按 RADIO OFF 按键可关闭收音机，通过 SLEEP 按键也可以开启收音机，同时 SLEEP 功能起作用。



- 3-2.电台的调谐:收音机开启时,通过短按 TU+按键或 TU-按键进行电台选择,如果长按 TU+按键或 TU-按键,则自动向上或向下搜索电台。(说明: HOUR 按键和 MINUTER 按键只有在收音机模式下才为 TU+和 TU-功能。)
- 3-3.电台的自动搜索和存储:收音机开启后,长按 BAND 按键,自动进行电台收存,存储数目 AM、FM 各 10 个电台。
- 3-3.收音机的音量调整:收音机开启后,可通过短按 VOL+或 VOL-按键进行音量大小的调整。(说明: ALM1 按键和 ALM2 按键只有在收音机模式下才为 VOL+和 VOL-功能。)
- 3-4.电台的手动存储和调出:收音机开启时,调谐到自己喜爱的节目后,长按 MEM 按键,会有存储电台的序号闪烁,通过 TU+按键或 TU-按键选择序号,再按 MEM 按键,或不按(5S 后退出)电台存入该序号。如需调出电台,短按 MEM 按键,就可按顺序调出存储的电台。

#### 4. 睡眠功能:

- 4-1.睡眠时间的调整:按下 SLEEP 按键不放,通过 HOUR 按键或 MIMUTER 按键调整睡眠时间。如收音机未开启,按此键可开启收音机。默认时间为最大 90 分钟,且具有记忆上次设置时间功能。
- 4-2.睡眠时间的查询:睡眠功能已经启用时,单按 SLEEP 按键查询剩余时间。
- 4-3.SLEEP 功能开启时,可通过按 SNOOZE 按键关闭,收音机如果是通过按 SLEEP 按键开启的,则关闭收音机。

#### 5. 贪睡功能:

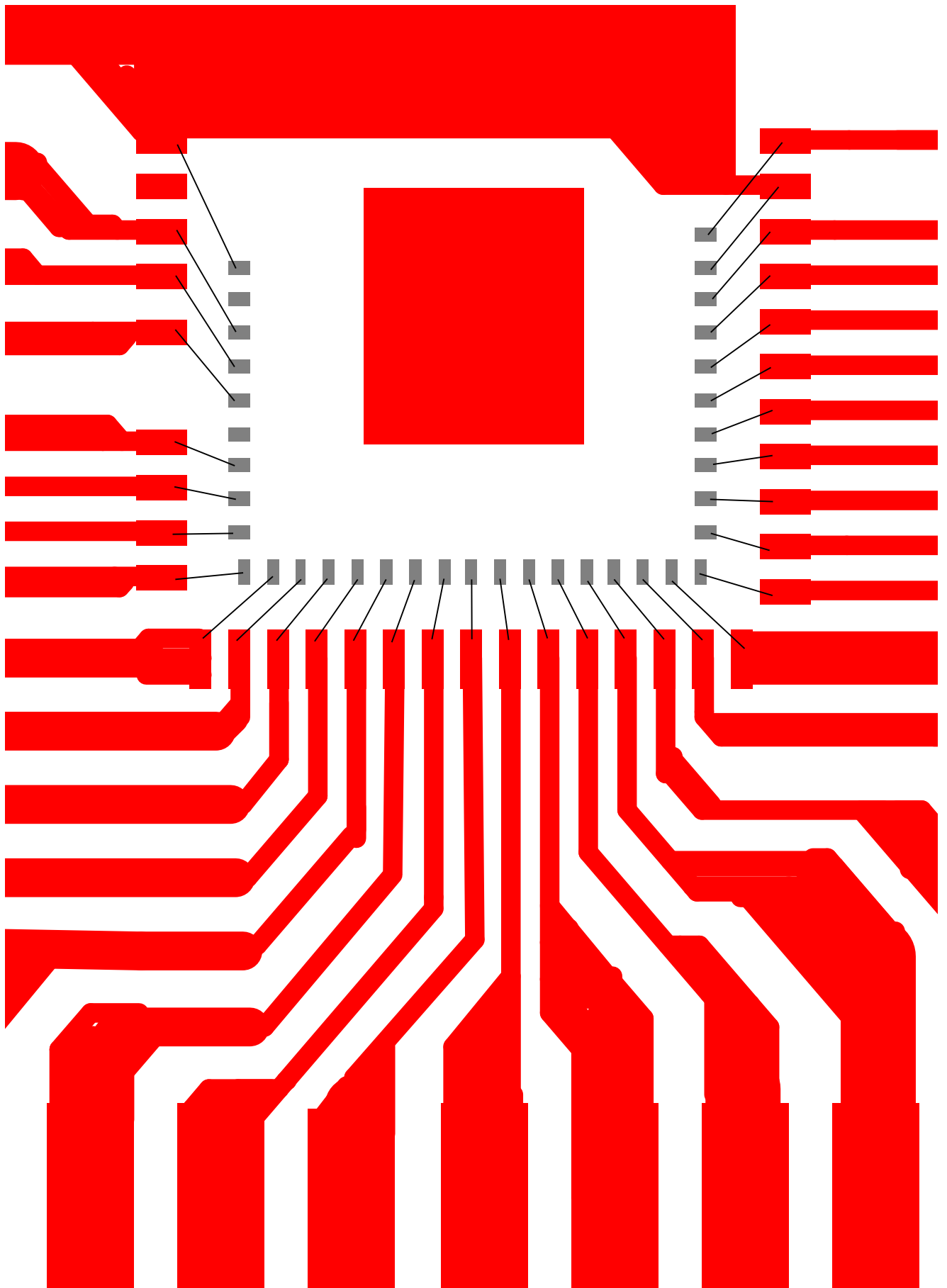
- 5-1.贪睡功能时间间隔设置:按下 SNOOZE 按键不放,通过 MIMUTER 按键进行调整,(1-10 分钟)。当闹铃响起,在 1 分钟之内按下 SNOOZE 按键,闹铃可按设定的时间停止 1-10 分钟后,再次响起。SNOOZE 功能可无限次的使用下去。请在闹铃响起时按下除 SNOOZE 之外的其他按键,或让其响闹 1 分钟后,退出响闹。
- 5-2.单按查询设定时间。

#### 6. LED 亮度调整:

- 6-1.按 DIMMER 按键,LED 亮度按 H→L→OFF(AUTO)循环设置。

#### 7. 时钟制式转换

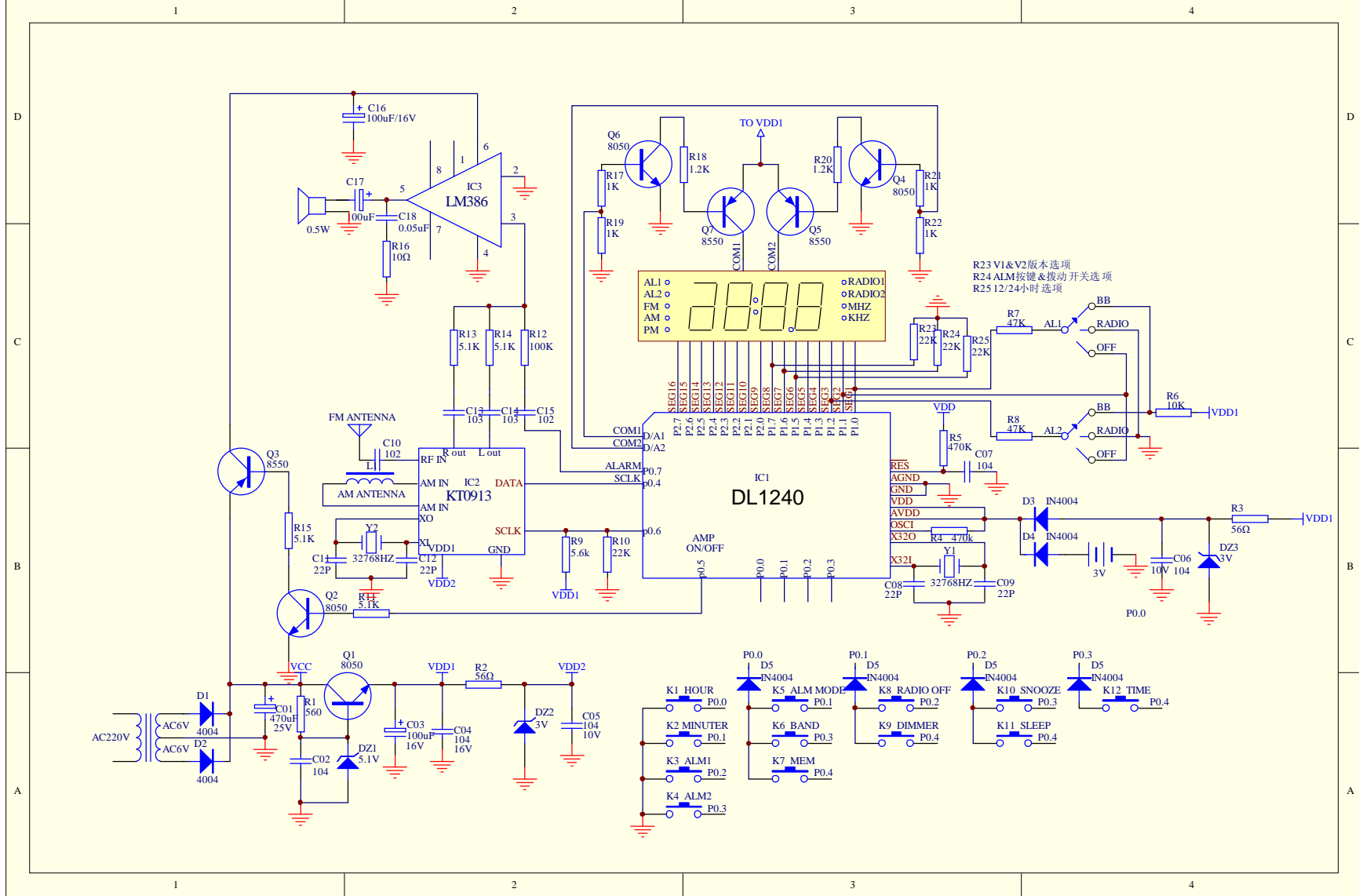
- 7-1.长按 DIMMER 按键,可实现 12/24 小时制式转换。



DL1240				编号:	
				版本号:	
钟控收音机BOM清单				页码:	
				生效日期:	
一、主板半成品					
序号	物料名称	型号规格	数量	位置号	备注
1	PCB板	FR4 65X150 (mm) 单面板	1		
2	DSP收音机芯片	KT0913 SSOP16	1		
3	邦定IC	DL1240	1		
4	贴片IC	LM386 SOP8	1		
5	LED显示屏		1		
6	贴片三极管	S8050	4		
7	贴片三极管	8550	3		
8	插件二极管	IN4004	5		
9	插件稳压二极管	5.1V 1W	1		
10	插件稳压二极管	3V 0.5W	2		
11	插件二极管	IN60	1		
12	插件电解电容	470uF/25V ±20%	1		
13	插件电解电容	100uF/10V ±20%	3		
14	晶振	32768HZ	2		
15	贴片电容(0603)	20P 10V -20%+80%	4		
16	贴片电容(0603)	102 16V -20%+80%	5		
17	贴片电容(0603)	103 16V -20%+80%	3		
18	贴片电容(0603)	104 16V -20%+80%	4		
19	贴片电容(0603)	101 16V -20%+80%	1		
20	贴片电容(0603)	106 16V _20+80%	2		
21	贴片电阻(0603)	5.1K 5%	8		
22	贴片电阻(0603)	22K 5%	6		
23	贴片电阻(0603)	470K 5%	2		
24	贴片电阻(0603)	68 5%	8		
25	贴片电阻(0603)	100K 5%	1		
26	贴片电阻(0603)	2.2K 5%	2		
27	贴片电阻(0603)	10 5%	1		
28	贴片电阻(0605)	560 5%	1		
29	贴片电阻(0606)	100 5%	4		
30	按键(插件)	6X6X6	12		
31	电源变压器	EI28 AC6V 1.5W	1		
32	电源线(带两芯插头)	AC220V 10A	1		
33	AM磁性天线	350uH	1		

此BOM单  
仅供物  
控  
估算成  
本之用

# DL1240



# DL1240

